

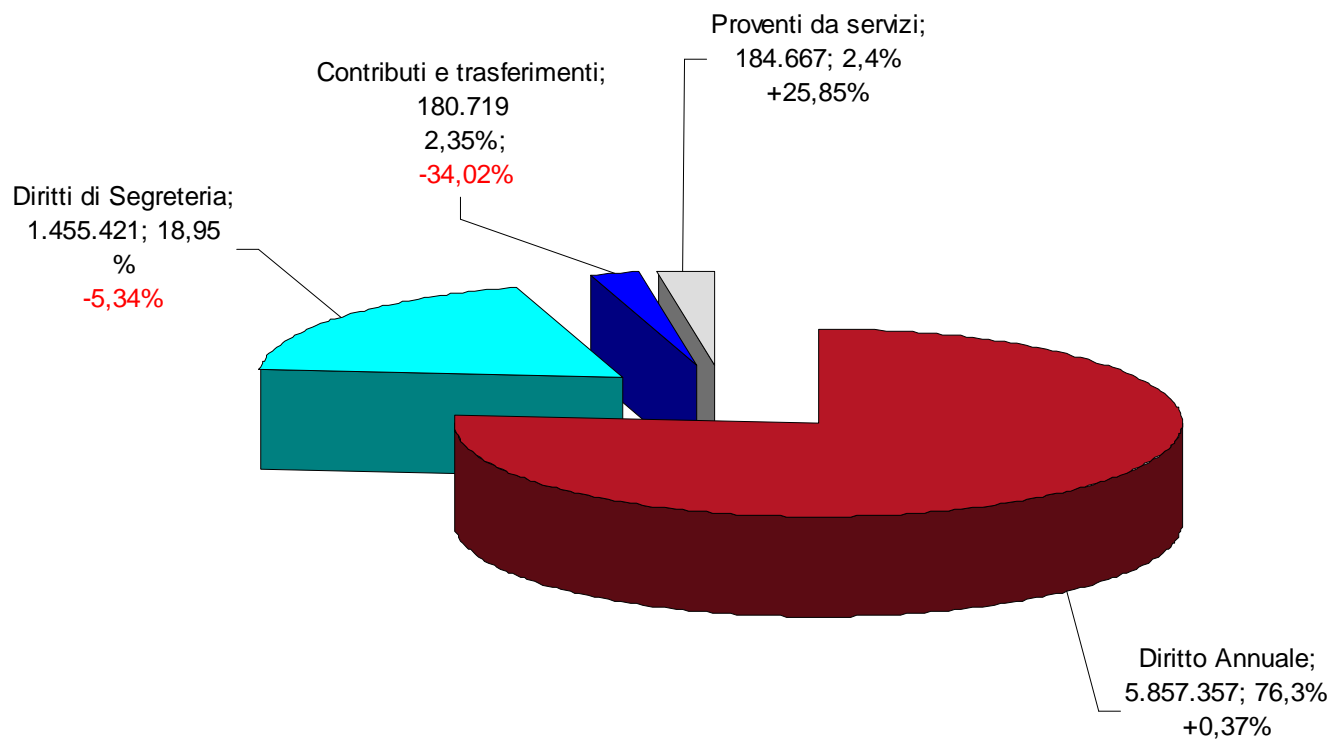
BILANCIO D' ESERCIZIO 2012



CONTO ECONOMICO - PROVENTI CORRENTI

	CONTO ECONOMICO 2012	CONTO ECONOMICO 2011	VARIAZIONE ASSOLUTA	VARIAZIONE RELATIVA % 2012 SU 2011
PROVENTI CORRENTI				
Diritto annuale	5.857.357,88	5.836.032,02	21.325,86	0,37
Diritti di segreteria	1.455.421,83	1.537.501,54	- 82.079,71	- 5,34
Contributi e trasferimenti	180.719,74	273.900,12	- 93.180,38	- 34,02
Proventi da servizi	184.667,22	146.737,85	37.929,37	25,85
Variazione delle rimanenze	-1.668,75	- 21.230,80	19.562,05	
TOTALE	7.676.497,92	7.772.940,73	- 96.442,81	- 1,24

PROVENTI CORRENTI CONTO ECONOMICO 2012: € 7.676.497,92 (Variazione rispetto al Conto Economico 2011 - 96.442,81 - 1,24%)



CONTO ECONOMICO 2012 – PROVENTI CORRENTI – 1,24% rispetto 2011

La lieve riduzione dei proventi correnti rispetto all'esercizio 2011 è da ascrivere ai seguenti elementi:

- **Incremento** proventi diritto annuale comprensivo delle sanzioni per tardato pagamento e degli interessi moratori
- **Riduzione** proventi diritti di segreteria dovuto all'andamento dell'attività camerale soggetta al pagamento dei diritti di segreteria
- **Significativa riduzione** proventi contributi e trasferimenti (minori introiti da: Fondo Perequativo nazionale per progetti, da Regione E.R. per rimborso funzioni artigiane, minori introiti per rimborsi e recuperi vari)
- **Consistente aumento** proventi da servizi (incremento dovuto principalmente all'attività di mediazione e alla ripresa delle attività metriche)

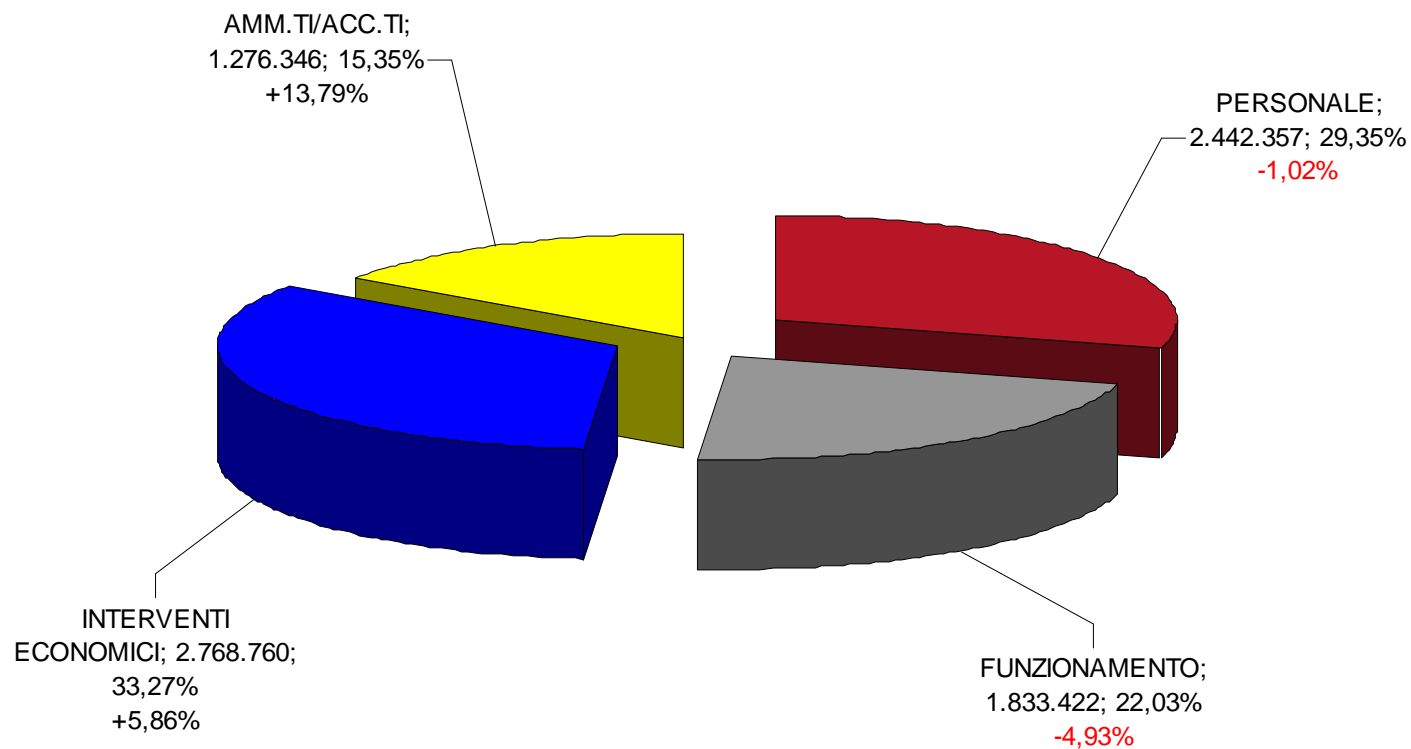


CONTO ECONOMICO – ONERI CORRENTI

	CONTO ECONOMICO 2012	CONTO ECONOMICO 2011	VARIAZIONE ASSOLUTA	VARIAZIONE RELATIVA % 2012 SU 2011
ONERI CORRENTI				
PERSONALE	2.442.357,90	2.467.563,04	- 25.205,14	-1,02
Competenze personale	1.836.670,55	1.847.521,74	- 10.851,19	- 0,59
Oneri sociali	441.754,33	463.914,11	- 22.159,78	- 4,78
Accantonamenti al TFR	141.683,15	105.342,49	36.340,66	34,50
Altri costi	22.249,87	50.784,70	- 28.534,83	- 56,19
FUNZIONAMENTO	1.833.422,63	1.928.383,82	- 94.961,19	- 4,93
Prestazione di servizi	785.950,40	912.849,60	- 126.899,20	- 13,90
Godimento beni di terzi	6.885,87	4.668,39	2.217,48	47,50
Oneri diversi di gestione	376.850,04	309.603,13	67.246,91	+21,72
Quote associative	538.696,17	547.476,33	- 8.780,16	- 1,60
Organi istituzionali	125.040,15	153.786,37	- 28.746,22	- 18,69
INTERVENTI ECONOMICI	2.768.760,70	2.615.466,62	153.294,08	5,86
AMMORTAMENTI E ACCANTONAMENTI	1.276.346,97	1.121.657,67	154.689,30	13,79
TOTALE	8.320.888,20	8.133.071,15	187.817,05	+ 2,31

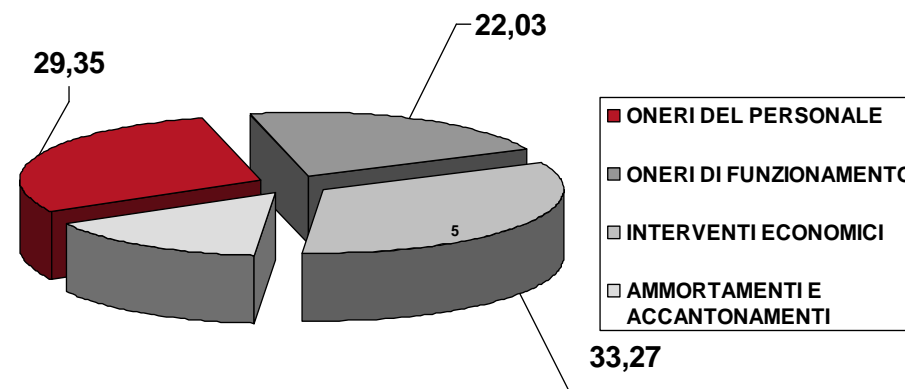
ONERI CORRENTI CONTO ECONOMICO 2012: € 8.320.888,20

(Variazione rispetto al Conto Economico 2011 +
187.817,05; + 2,31 %)

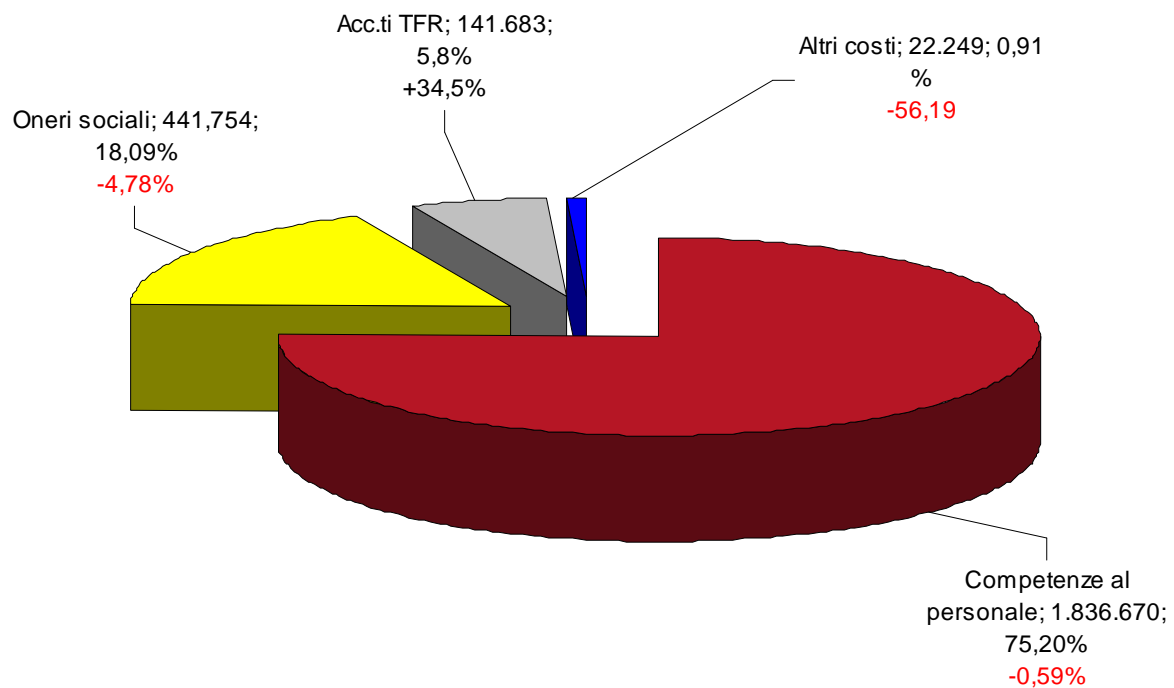


Indicatori di composizione degli oneri correnti

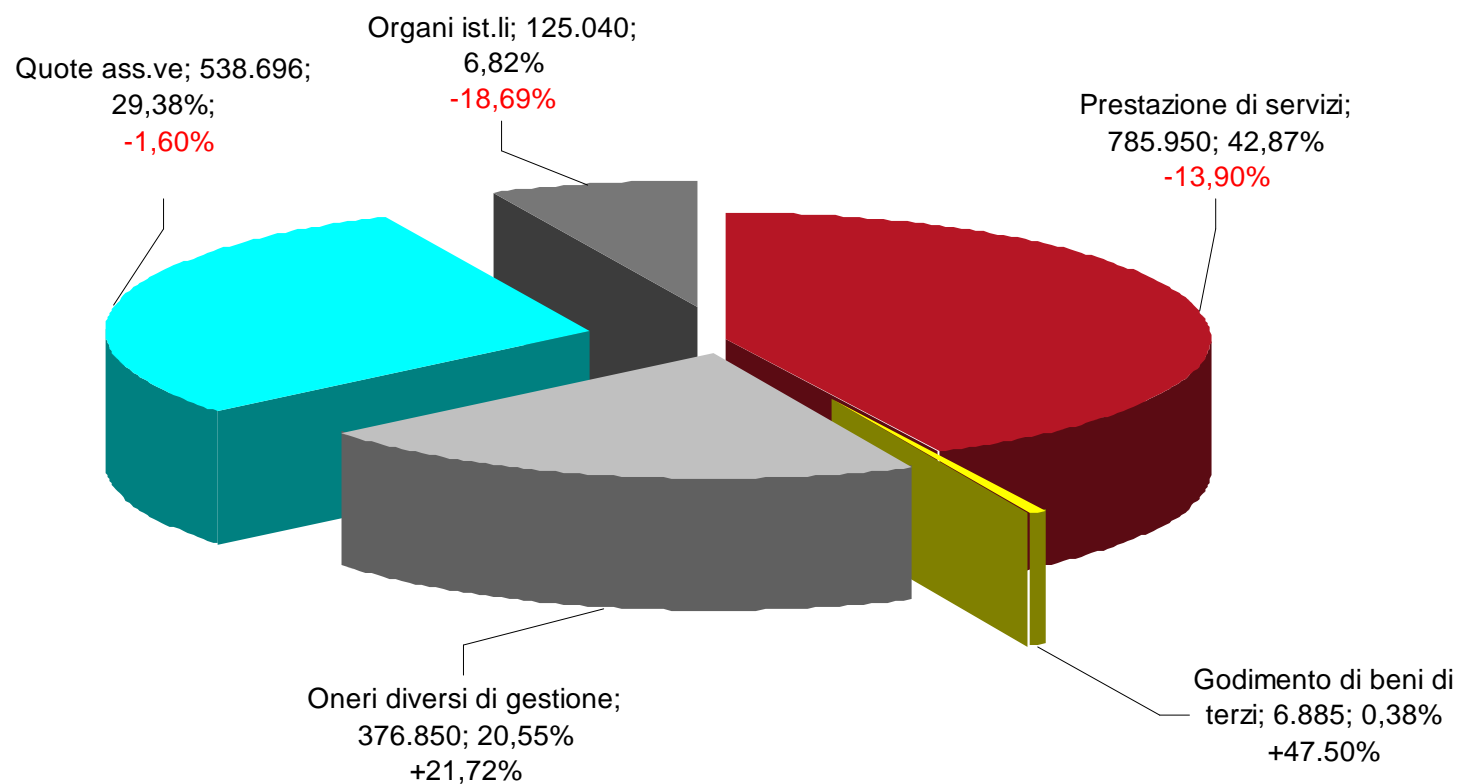
Oneri del personale	2.442.357,90	
-----	-----	= 29,35%
Oneri correnti	8.320.888,20	
Oneri di funzionamento	1.833.422,63	
-----	-----	= 22,03 %
Oneri correnti	8.320.888,20	
Interventi economici	2.768.760,70	
-----	-----	= 33,27%
Oneri correnti	8.320.888,20	
Amm.ti e accanton.ti	1.276.346,97	
-----	-----	= 15,35%
Oneri correnti	8.320.888,20	



CONTO ECONOMICO 2012: Composizione oneri per personale



CONTO ECONOMICO 2012: Composizione oneri di funzionamento



CONTO ECONOMICO – ONERI CORRENTI

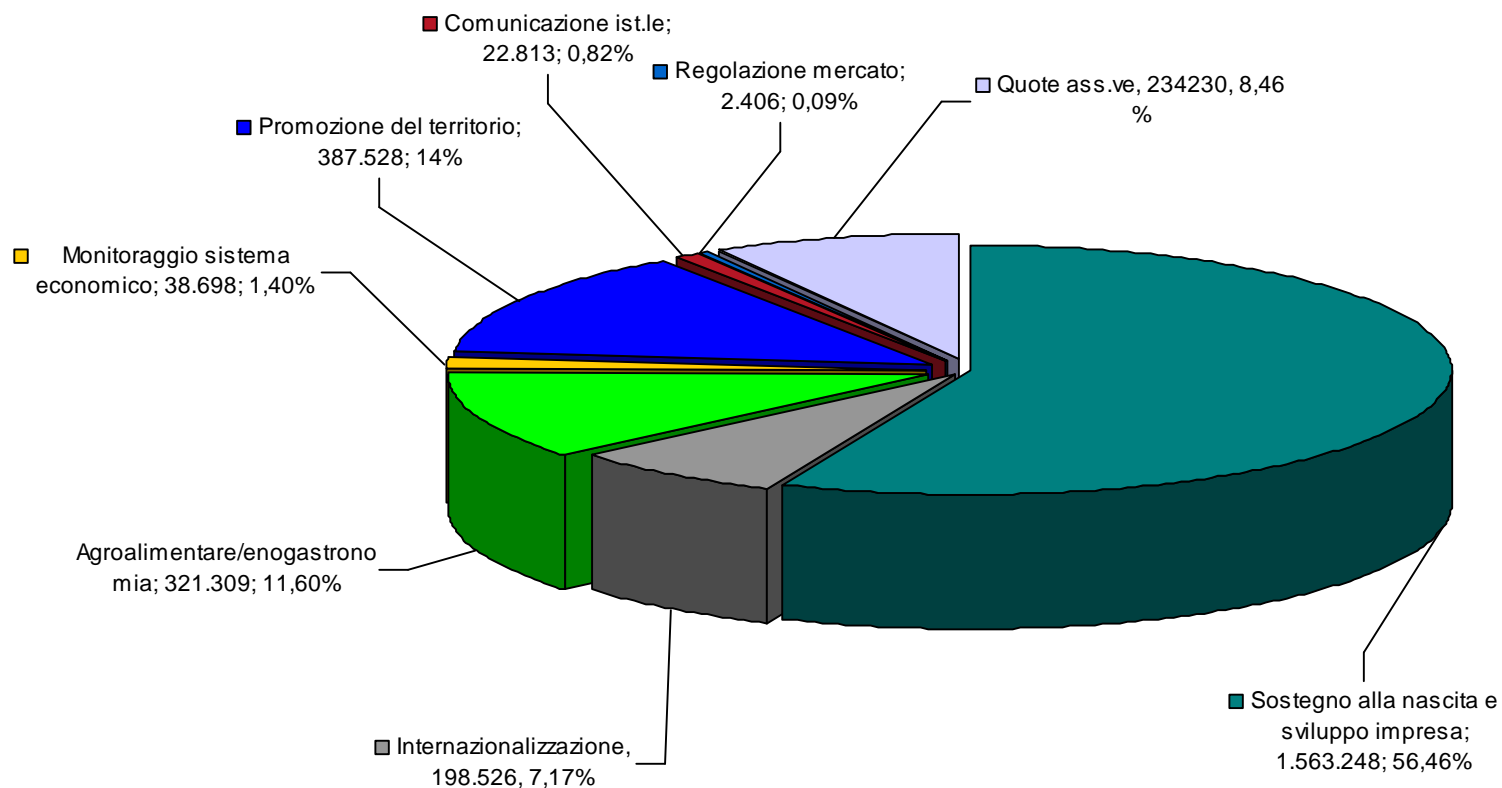
L'incremento degli oneri correnti rispetto all'esercizio 2011 è da ascrivere principalmente ai seguenti elementi:

- **Riduzione** oneri per il personale - in particolare si sono ridotti gli oneri per retribuzioni, per contributi, per interventi assistenziali, mentre si registra l'incidenza dell'incremento per accantonamento TFR dovuto al ripristino del meccanismo dell'Indennità di Anzianità a seguito sentenza C.C.
- **Significativa riduzione** oneri di funzionamento. La riduzione si registra in particolare nell'ambito degli oneri per "prestazione di servizi" (*oneri postali, riscossione entrate, automazione dei servizi, vari di funzionamento*). Ciò ha ampiamente consentito il raggiungimento degli obiettivi di contenimento della spesa previsti dallo "spending review". Gli "oneri diversi di gestione" registrano invece un incremento in quanto comprendono le somme da versare allo Stato sulle riduzioni di spesa conseguite
- **Lieve riduzione** oneri per "Quote associative" ad organismi del sistema camerale e per contributo al "Fondo Perequativo" nazionale delle Camere di Commercio in relazione a quanto richiesto dagli organismi del sistema camerale
- **Significativa riduzione** degli oneri per organi istituzionali in ragione, principalmente, al venir meno della Commissione di degustazione vini DOC

DIMOSTRAZIONE AVANZO DI GESTIONE

	CONSUNTIVO 2012
PROVENTI CORRENTI	7.676.497,92
ONERI CORRENTI	8.320.888,20
RISULTATO DELLA GESTIONE CORRENTE	- 644.390,28
RISULTATO DELLA GESTIONE FINANZIARIA	111.562,84
RISULTATO DELLA GESTIONE STRAORDINARIA	578.306,42
RETTIFICHE DI VALORE ATTIVITA' FINANZIARIE	- 4.796,61
AVANZO	40.682,37

INTERVENTI ECONOMICI CONTO ECONOMICO 2012: € 2.768.760,70 – Variazioni rispetto al Bilancio d'Esercizio 2011 (2.615.466,62): + 153.294,08; +5,86%



INTERVENTI DI PROMOZIONE ECONOMICA ESERCIZIO 2012

SOSTEGNO ALLA NASCITA E ALLO SVILUPPO DELLE IMPRESE

1.563.248,18

Rinnovato l'intervento per le imprese attraverso l'intermediazione dei consorzi fidi (stanziamento 1.300.000 euro), realizzazione di attività seminariale Sportello Genesi e attività Comitato Imprenditoria femminile, realizzato progetto di certificazione imprese turistiche

SOSTEGNO ALL'INTERNAZIONALIZZAZIONE

198.526,09

Consolidamento e collaborazione con le strutture associative di imprese (Consorti), collaborazione con le Associazioni di Categoria e con le altre strutture attive nella promozione estera; partecipazione ad iniziative del sistema camerale

INTERVENTI DI PROMOZIONE ECONOMICA ESERCIZIO 2012

PROMOZIONE DELL'AGROALIMENTARE E DELL'ENOGASTRONOMIA

321.309,26

Sostegno a Consorzi e soggetti in grado di produrre progetti di promozione del settore (Progetto Piace Cibo sano, progetto Autogrill), nonché ad Università ed Enti di ricerca. Realizzata VI edizione "Coppa d'oro", evento di valorizzazione dell'eccellenza del salume piacentino

MONITORAGGIO DEL SISTEMA ECONOMICO

38.698,58

Sono proseguite e consolidate le numerose attività divulgative di dati del contesto territoriale e le attività informative sulle iniziative volte a proiettare verso l'esterno l'immagine dell'Ente (riviste, pubblicazioni, attività convegnistica e relazionale in genere)

PROMOZIONE DEL TERRITORIO

387.528,71

Sono stati finanziati progetti di infrastrutturazione, oltre al finanziamento di numerosi altri progetti, sia diretti che realizzati in sinergia con altri soggetti, di valorizzazione del territorio (venerdì Piacentini, promozione turistica del Po, sostegno all'orchestra Cherubini, Fondazione Teatri, Hospice).

INTERVENTI DI PROMOZIONE ECONOMICA ESERCIZIO 2012

MIGLIORAMENTO DELLA COMUNICAZIONE ISTITUZIONALE DELL'ENTE 22.813,03

E' proseguita l'azione di sistematica proiezione dell'attività dell'Ente verso l'esterno con l'obiettivo di avvicinare maggiormente gli stakeholder all'Ente stesso

CONSOLIDAMENTO DELL'INTERVENTO CAMERALE FINALIZZATO ALLA REGOLAZIONE DEL MERCATO E ALLA TUTELA DEL CONSUMATORE 2.406,52

E' proseguita la sistematica attività di vigilanza del mercato a tutela delle imprese virtuose e dei consumatori e, fino alla sentenza della C.C., è stata realizzata una cospicua attività nel campo della mediazione civile
(gli oneri per tali attività sono stati imputati all'attività istituzionale)



Camera di Commercio
Piacenza

PARTECIPAZIONI E CONFERIMENTI

PARTECIPAZIONI E CONFERIMENTI - SITUAZIONE AL 31/12/2012	%
IMEBEP SPA	60,49%
PIACENZA EXPO SPA	21,49%
AUTOSTRADE CENTRO PADANE SPA	1,54%
SAPIR SPA	0,05%
AUTOCAMIONALE DELLA CISA SPA	0,05%
TECNOHOLDING SPA	0,13%
SOGEAP SPA	0,02%
INFOCAMERE SCPA	0,09%
ISNART SCPA	0,20%
PIACENZA TURISMI SRL	3,05%
UNIONCAMERE EMILIA ROMAGNA SERVIZI SRL	6,50%
TIRRENO BRENNERO SRL	0,27%
LA FAGGIOLA SRL	2,05%
CONSORZIO AGRARIO PROVINCIALE SCRL	5,86%
IFOA	1,516%
ECEPA	0,61%
UNIONTRASPORTI SCRL	0,16%
CONSORZIO PER L'INNOVAZIONE TECNOLOGICA - DINTEC SCRL	0,16%
TECNOSERVICE-CAMERE SCPA	0,06%
JOBCAMERE SRL	0,06%
IC OUTSOURCING SCRL	0,06%
RETECAMERE	0,10%

INDICI ECONOMICI : RIGIDITA'



**RIGIDITA' ECONOMICA =
(ONERI FUNZIONAMENTO + ONERI DEL PERSONALE
+ AMMORTAMENTI E ACCANTONAMENTI) /
PROVENTI CORRENTI**

RISULTATO CONSUNTIVO 2012 = 0,72

VALORE di RIFERIMENTO < 1

INDICI PATRIMONIALI:
- MARGINE DI TESORERIA
- MARGINE DI STRUTTURA

MARGINE DI TESORERIA =
ATTIVO CIRCOLANTE/PASSIVO CIRCOLANTE

RISULTATO STATO PATRIMONIALE 2012 = 4,35
VALORE di RIFERIMENTO =2

MARGINE DI STRUTTURA =
(PATRIMONIO NETTO + PASSIVO FISSO) /
IMMOBILIZZAZIONI)

RISULTATO STATO PATRIMONIALE 2012 = 1,93
VALORE di RIFERIMENTO >= 1